

EP8/CP/SUPER/FMT

הוראות הפעלה והגדרות טכנאי



1. הוראות הפעלה

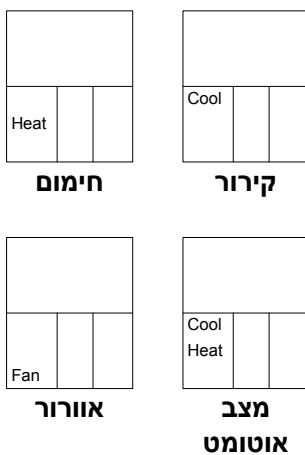
1.1 הפעלה/כיבוי

- לחץ על לחצן [ON-OFF] לפהעלת היח' – המילה "ON" תופיע בתצוגה.
- לחץ פעם נוספת לכיבוי – המילה "OFF" תופיע בתצוגה.

1.2 כיוון טמפרטורה רצויה

- לחץ על לחצני הכיוון [+] או [-] – הטמפרטורה הרצויה תופיע בתצוגה.
- כוון את הטמפרטורה הרצויה באמצעות לחיצה נוספת על לחצני הכיוון.
- הערה: ניתן לאפשר תצוגת טמפרטורה רצויה בלבד – ראה הגדרות טכנאי.

1.3 בחירת מצב עבודה

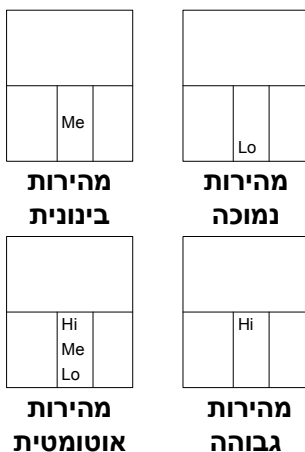


- לחץ על לחצן [MODE] לבחירת מצב העבודה:
 - קירור..... המילה "Cool" תופיע בתצוגה.
 - חימום..... המילה "Heat" תופיע בתצוגה.
 - אוטומט..... המילים "Cool" ו-"Heat" יופיעו בתצוגה.
- מצב העבודה הפעיל יקבע לפי ההפרש בין הטמפרטורה הרצויה וטמפרטורת החדר.
- אורור..... המילה "Fan" תופיע בתצוגה.

הערות:

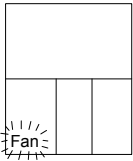
- כאשר קיימת דרישה לקירור (קירור פעיל), המילה "Cool" תהבהב.
- כאשר קיימת דרישה לחימום (חימום פעיל), המילה "Heat" תהבהב.

1.4 בחירת מהירות מפוח



- לחץ על לחצן [Fan] לבחירת המהירות:
 - נמוכה המילה "Lo" תופיע בתצוגה.
 - בינונית המילה "Me" תופיע בתצוגה.
 - גבוהה המילה "Hi" תופיע בתצוגה.
 - אוטומטית המילים "Lo", "Me" ו-"Hi" יופיעו בתצוגה.
- המהירות הפעילה תקבע לפי ההפרש בין הטמפרטורה הרצויה וטמפרטורת החדר.

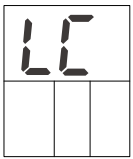
1.5 הפעלת מפוח לפי דרישה טרמוסטטית (AUTO FAN)



מצב
AUTO
FAN

- לחץ לחיצה ארוכה (כ-3 שניות) על לחצן [FAN] להפעלה או לכיבוי מצב AUTO FAN.
- במצב AUTO FAN – המפוח יפעל באופן אוטומטי כאשר קיימת דרישה טרמוסטטית לחימום או לקירור.
- כאשר מצב AUTO FAN מופעל, המילה "Fan" תהבהב בתצוגה.
- הערה: לא ניתן להפעיל AUTO FAN במצב עבודה "אוורור".

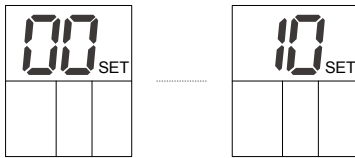
1.6 נעילת לחצנים



לחצנים
נעולים

- וודא שהטמפרטורה הרצויה שונה מ-10°C.
- לחץ לחיצה ארוכה (כ-10 שניות) על לחצן [MODE] לנעילת הלחצנים.
- לשחרור הנעילה - לחץ לחיצה ארוכה (כ-10 שניות) על לחצן [MODE] פעם נוספת.
- הערה: כאשר לחצני הטרמוסטט נעולים, בכל נסיון ללחוץ על לחצן נעול, האותיות "LC" יופיעו בתצוגה.

1.7 טיימר לכיבוי



טיימר כיבוי/הפעלה

ניתן לכוון את הזמן בשעות לכיבוי הטרמוסטט.

- לחץ לחיצה ארוכה (כ-4 שניות) על לחצן [ON-OFF] – מספר השעות לכיבוי טרמוסטט יופיעו בתצוגה.
- כוון את מספר השעות באמצעות לחצני הכיוון [+] או [-].
- תחום 0...10 שעות.
- ליציאה ממצב כיוון הטיימר וחזרה לתצוגה רגילה, לחץ על לחצן [MODE] או המתן 30 שניות.

הערות:

- בכל הפעלה מחדש של הטרמוסטט, הטיימר יופעל באופן אוטומטי.
- לביטול הטיימר כוון את מספר השעות לאפס (0).
- בחזרה מהפסקת חשמל, כאשר הטרמוסטט הוגדר למצב פעולה *ON/OFF, הטיימר יתחיל בספירת השעות מהתחלה.
- בחזרה מהפסקת חשמל, כאשר הטרמוסטט הוגדר למצב פעולה *START/STOP, הטרמוסטט ישאר כבוי והטיימר יבוטל.
- * ראה הנחיות להגדרת מצבי פעולה ON/OFF או START/STOP בהגדרות טכנאי.

2. הוראות התקנה

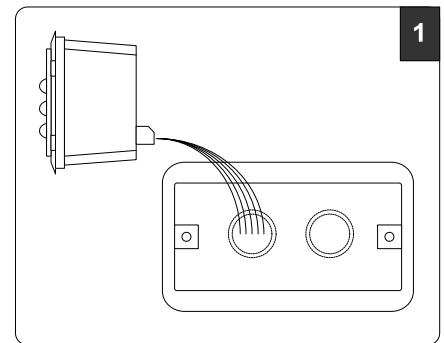
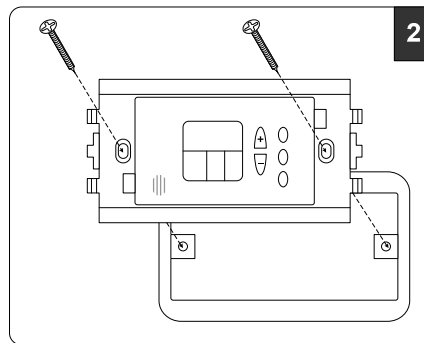
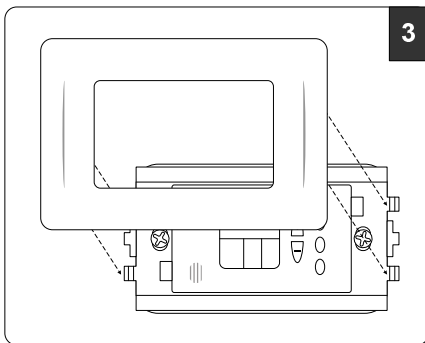
יש להתקין את התרמוסטט במקום נגיש, על מנת לאפשר שליטה בלחצנים וקריאה נוחה של התצוגה. במידה ונעשה שימוש ברגש הטמפרטורה הפנימי, יש לבחור מיקום בו הטמפרטורה מייצגת את תנאי האקלים בחדר ולהמנע מחשיפה לרוח או לשמש ישירה.

חשוב! למניעת סכנת התחשמלות יש לוודא ניתוק אספקת החשמל לפני ההתקנה וחיווט התרמוסטט. יש להתקין את התרמוסטט בקופסת גוויס סטנדרטית שלשה מקומות (GW 24 203).

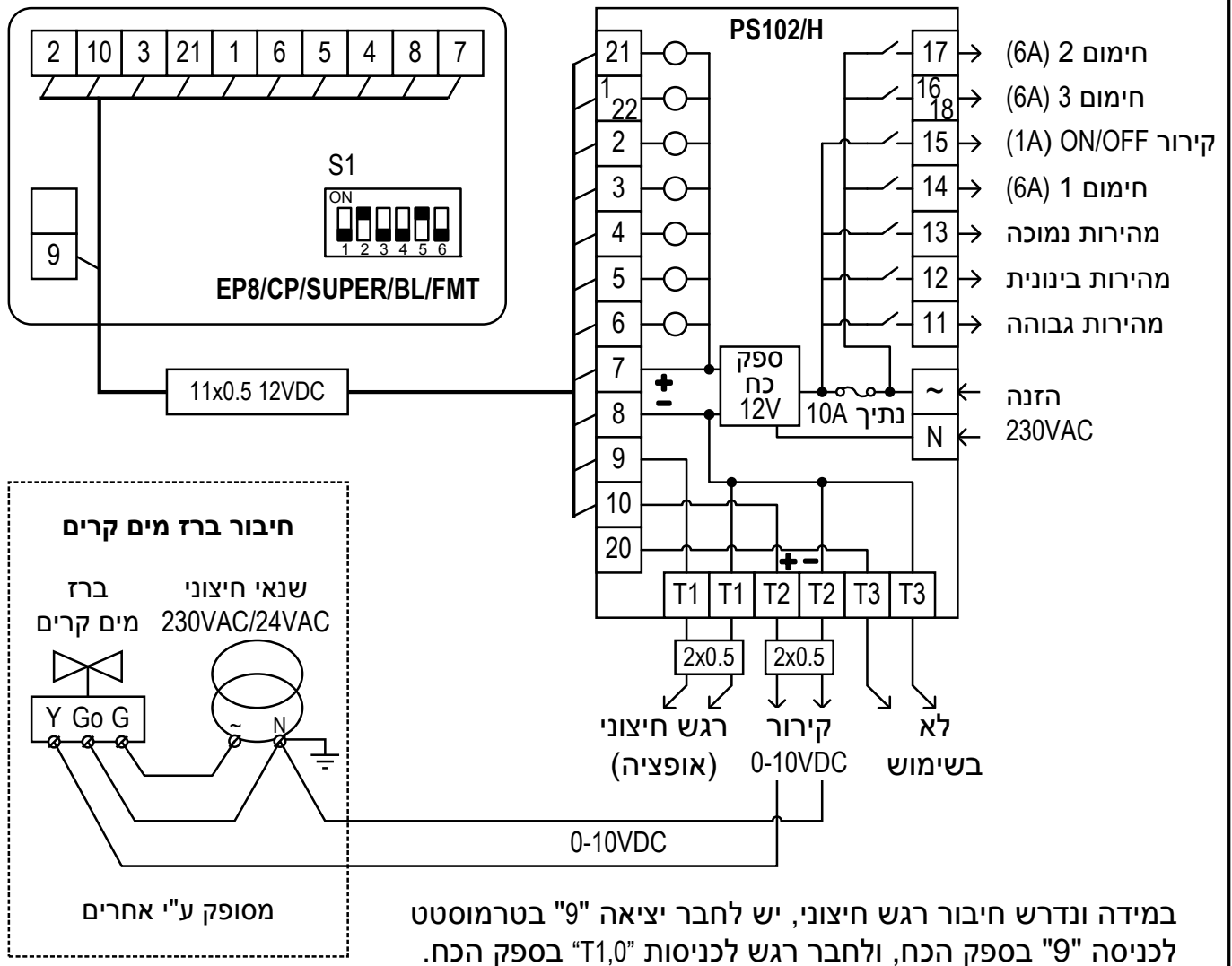


הוראות התקנה:

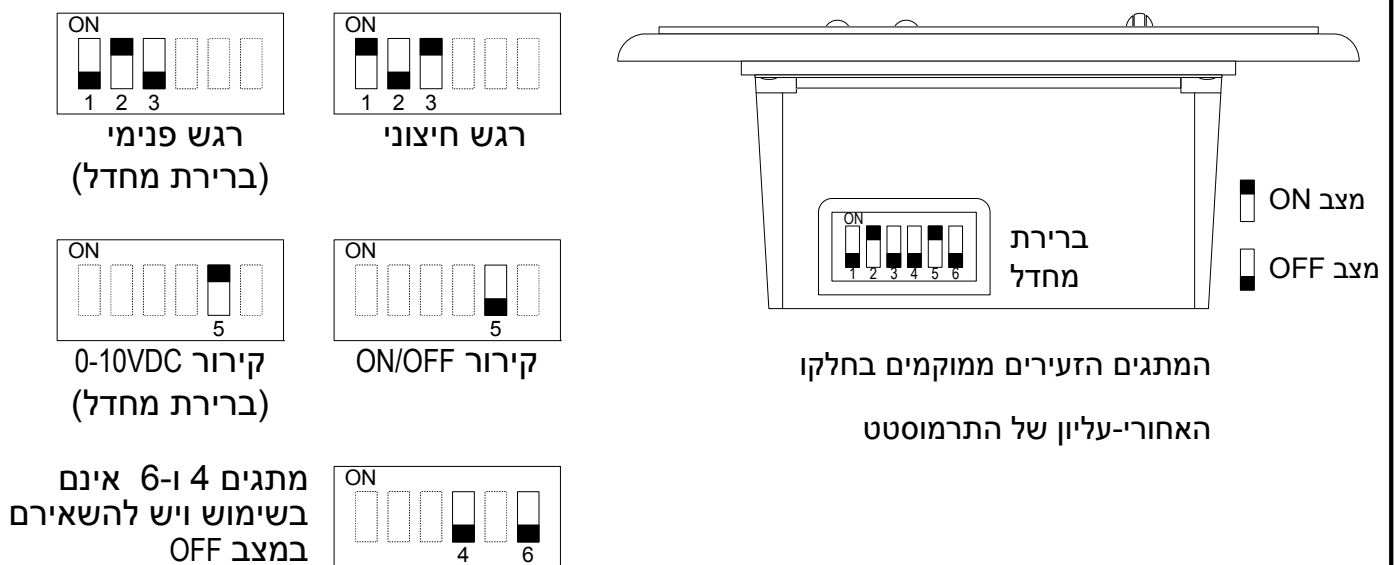
1. חבר את יציאות התרמוסטט בהתאם לסכימת החיבורים המצורפת.
2. מקם את התרמוסטט בקופסת הגוויס והברג את שני הברגים המצורפים.
3. הדק את מסגרת החזית למקומה ע"י לחיצה לכיוון הקיר.



3. סכימת חיבורים



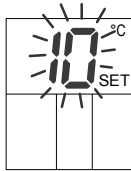
4. הגדרות תצורה באמצעות מתגים זעירים (DIP Switches)



5. הגדרות טכנאי

לכניסה להגדרות טכנאי:

- כוון את הטמפרטורה הרצויה ל- 10°C .



כניסה
להגדרות
טכנאי

5.1 כיוון גבול טמפרטורה לקירור (limit Cool)

- לחץ לחיצה ארוכה על לחצן [Mode] למשך 10 שניות.
- המילה "Cool" וגבול הטמפ' לקירור יופיעו בתצוגה.
- באמצעות הלחצנים [+] ו-[-] כוון את גבול הטמפ' לקירור.
- תחום $10...30^{\circ}\text{C}$, ברירת מחדל 10°C .

5.2 כיוון גבול טמפרטורה לחימום (limit Heat)

- לחץ על לחצן [Mode] פעם נוספת.
- המילה "Heat" וגבול הטמפ' לחימום יופיעו בתצוגה.
- באמצעות הלחצנים [+] ו-[-] כוון את גבול הטמפ' לחימום.
- תחום $10...30^{\circ}\text{C}$, ברירת מחדל 30°C .

5.3 כיוון דיפרנציאל טמפרטורה ליציאה פרופורציונלית

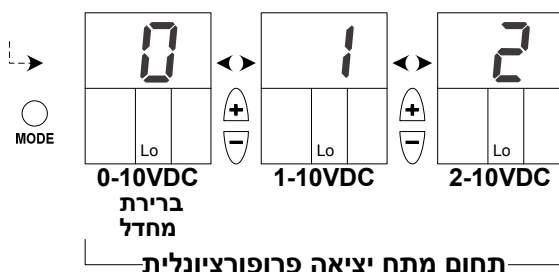
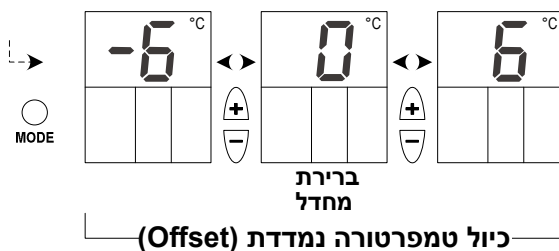
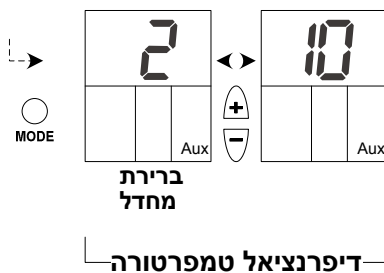
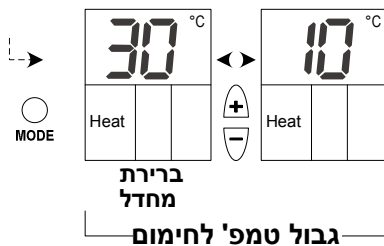
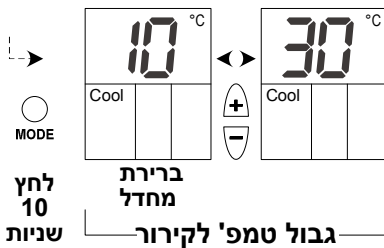
- לחץ על לחצן [Mode] פעם נוספת.
- המילה "Aux" תופיע בתצוגה.
- באמצעות הלחצנים [+] ו-[-] כוון את דיפרנציאל הטמפרטורה.
- תחום $2...10^{\circ}\text{C}$, ברירת מחדל 2°C .

5.4 כיוול טמפרטורה נמדדת (Offset)

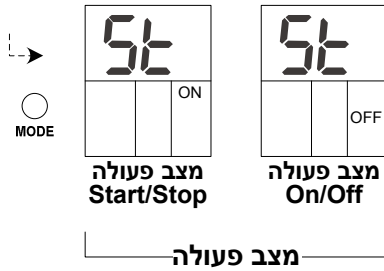
- לחץ על לחצן [Mode] פעם נוספת.
- ה-Offset יופיע בתצוגה.
- באמצעות הלחצנים [+] ו-[-] כוון את ה-Offset.
- תחום $-6...+6^{\circ}\text{C}$, ברירת מחדל -3°C .

5.5 תחום מתח יציאה פרופורציונלית

- לחץ על לחצן [Mode] פעם נוספת.
- המספרים 0, 1 או 2 והמילה "Lo" יופיעו בתצוגה.
- באמצעות הלחצנים [+] ו-[-] בחר תחום המתח ליציאה הפרופורציונלית:
 - 0 - תחום מתח 0-10VDC (ברירת מחדל)
 - 1 - תחום מתח 1-10VDC
 - 2 - תחום מתח 2-10VDC

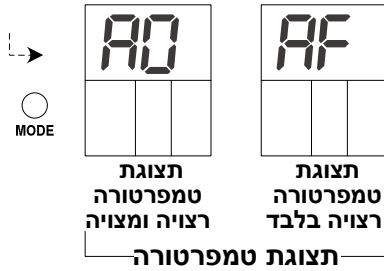


5.6 הגדרת מצב פעולה On/Off או Start/Stop



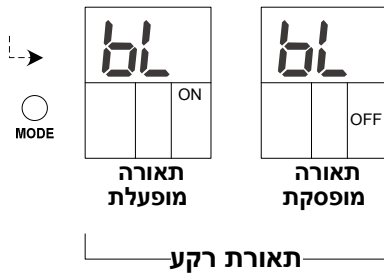
- לחץ על לחצן [Mode] פעם נוספת.
- האותיות "St" יופיעו בתצוגה.
- באמצעות הלחצנים [+]- ו-[-] בחר בין:
 - "ON" - מצב פעולה Start/Stop (נשאר כבוי לאחר הפסקת חשמל).
 - "OFF" - מצב פעולה On/Off (חוזר למצבו הקודם לאחר הפסקת חשמל).

5.7 הגדרת תצוגת טמפרטורה



- לחץ על לחצן [Mode] פעם נוספת.
- האותיות "AO" או "AF" יופיעו בתצוגה.
- באמצעות הלחצנים [+]- ו-[-] בחר בין:
 - "AF" - תצוגת טמפרטורה רצויה בלבד.
 - "AO" - תצוגה קבועה של טמפרטורת החדר, והצגת הטמפרטורה הרצויה בזמן כיוון הטמפרטורה (ברירת מחדל).

5.8 הפעלת/כיבוי תאורת רקע (Backlight)



- לחץ על לחצן [Mode] פעם נוספת.
- האותיות "bl" יופיעו בתצוגה.
- באמצעות הלחצנים [+]- ו-[-] בחר בין:
 - "ON" - תאורת רקע מופעלת (ברירת מחדל).
 - "OFF" - תאורת רקע מופסקת.

5.9 השהייה בין שינויים במצב היציאה הפרופורציונלית



- לחץ על לחצן [Mode] פעם נוספת.
- האותיות "OC" יופיעו בתצוגה.
- באמצעות הלחצנים [+]- ו-[-] בחר בין:
 - "ON" - הפעלת השהייה של דקה בין שינויים במצב היציאה הפרופורציונלית (ברירת מחדל).
 - "OFF" - ביטול השהייה.



03-9626462 'לט
03-9626620 'סקפ
www.meitavtec.com